

Termómetro para tuberías con sujeción mediante muelle.

Este termómetro puede colocarse en instalaciones de manera no invasiva lo que lo convierte en un eficaz y muy versátil instrumento de control



PARÁMETROS ESTÁNDAR

Diseño: EN 13190
 Montaje: Ver esquema adjunto
 Cierre: Encaje
 Grado de protección: IP56
 Precisión: Clase 2.0
 Rango: 0+120 o 0+200°C
 Elemento sensor: Tira bimetalica
 Peso: 54g

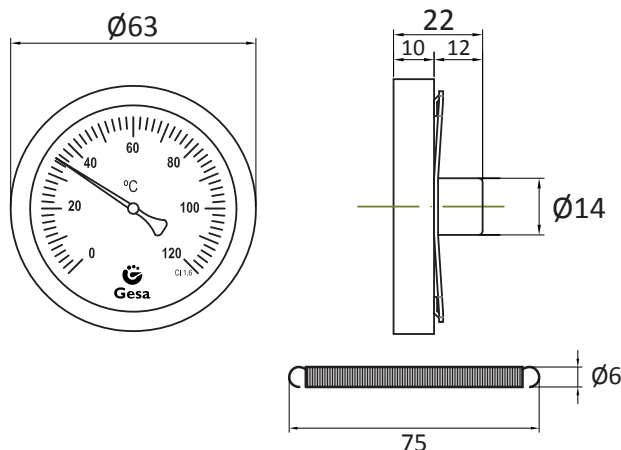
MATERIALES

Caja y aro: Acero cincado
 Elementos internos y tira bimetalica: Aleación de cobre
 Visor: Vidrio
 Dial/Carátula: Aluminio lacado en blanco
 Aguja: Aluminio lacado en negro

Aplicación:

- Calefacción
- Tubos y tuberías

DIMENSIONES (mm)



Escala de temperaturas según DIN 16206

Escala impresa sobre el dial (°C)	Rango útil de medida (°C)	Subdivisión °C/raya	Error máximo
0+120	20+100	2	1.5
0+200	20+180	5	8

Cómo realizar un pedido

1. Diámetro de la caja

Ø63

2. Rango de Temperatura (°C)

0+120

0+200

3. Certificado de calibración trazable a ENAC

3 puntos
4 puntos

5 puntos
6 puntos

7 puntos
Sin certificado

D 61 -

1	2	3
---	---	---

www.termometros.com

